



# AIROBOT S1

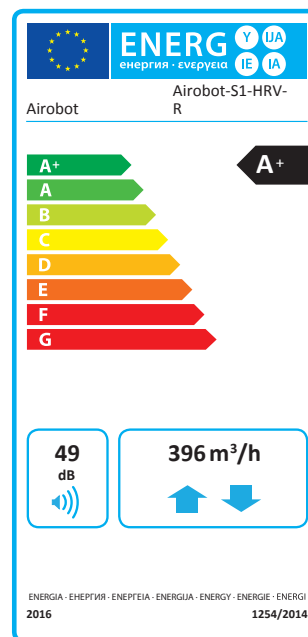
Õhuvooluhulk kuni 400m<sup>3</sup>/h või 111L/s

Soovitatav ventileeritava pinna suurus kuni 170m<sup>2</sup>

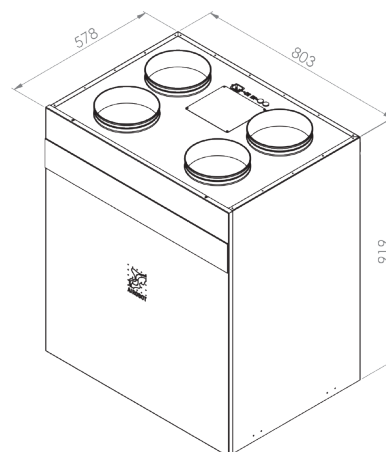
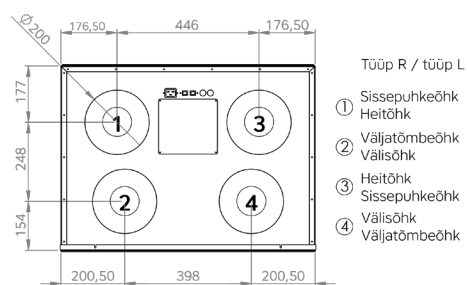
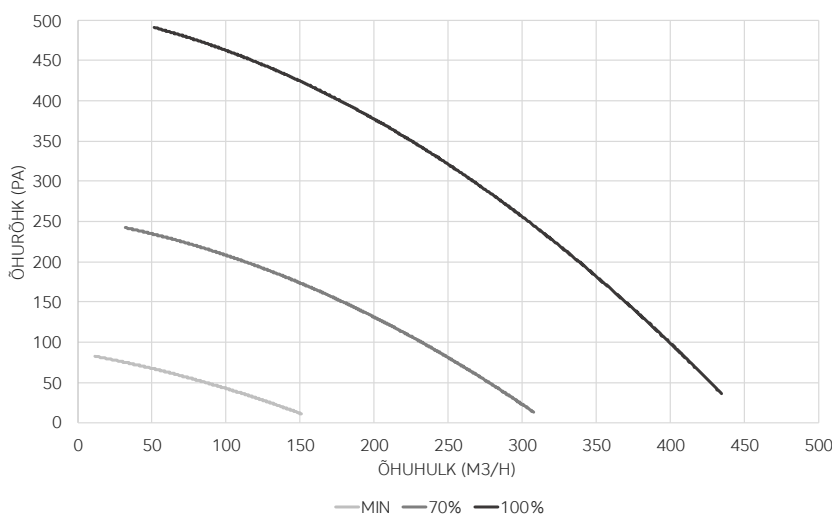
A+ energiamärgis

Soojustagastuse efektiivsus 92,6%

Kasutus: korterelamud, väiksemad eramud



Airobot S1



Soojustagasti	Vastuvoolu plaatsoojusvaheti
Soojustagasti temperatuuri suhtarv	92,6% (EN 13141-7)
Mootorid	2 x 118W EC mootorid
Eelküte / järelküte (lisa)	1.35kW PTC / 1kW PTC
Võimsus MIN / 70% / 100% õhuvooluhulga korral	22W / 91W / 228W
Erivõimsus (SPI)	0.33 W/(m <sup>3</sup> /h)
Filtrid	Peenfiltrid 2tk eMP10 55% (M5)
Integreeritud andurid	CO <sub>2</sub> , temperatuur, õhuniiskus, rõhk
Pakend	60x80x131(H) cm, kaal 60kg